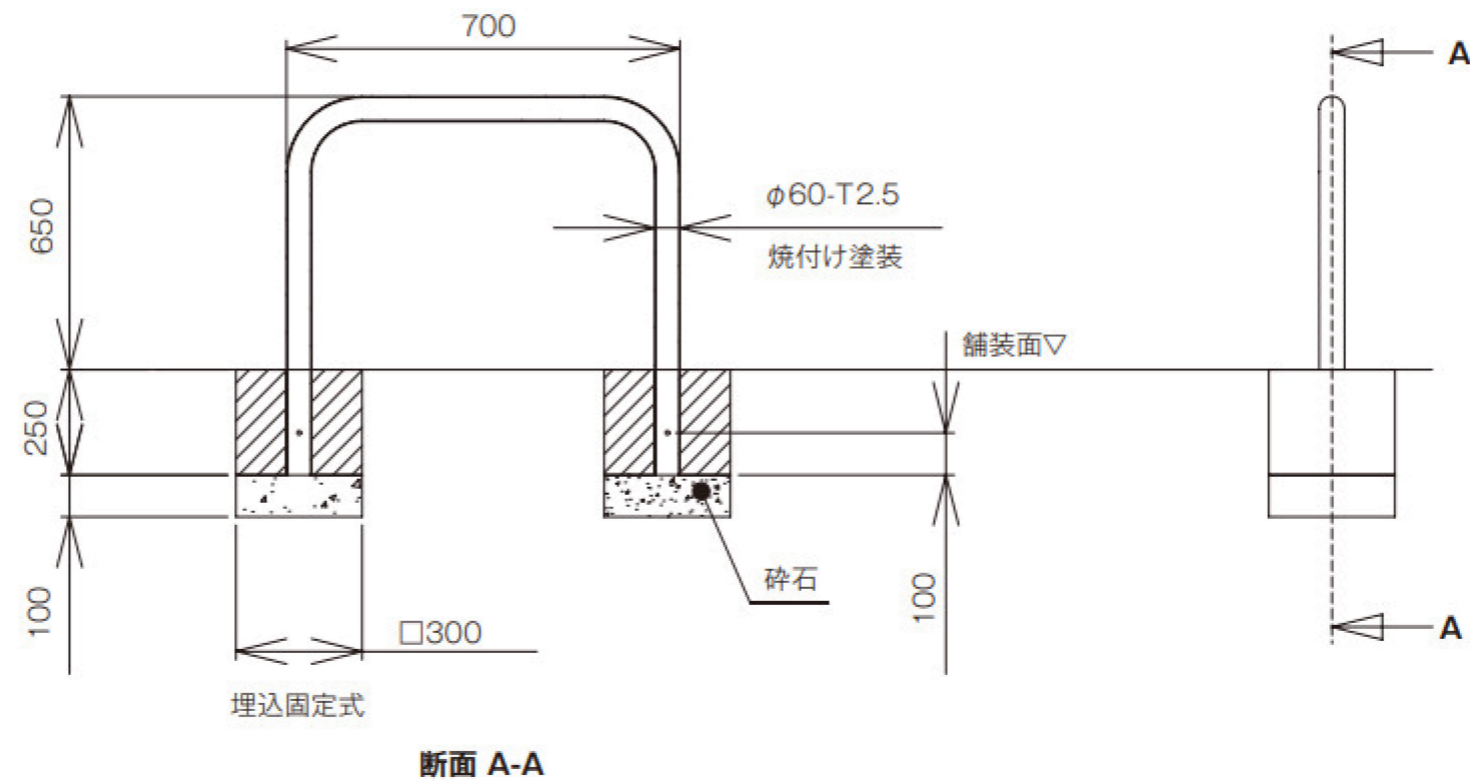


鉄バリカー 固定フラット

材質：鋼製 φ60-T2.5 表面塗装品 J19-70V



鉄バリカー 固定コーナー

材質：鋼製 φ60-T2.5 表面塗装品 J19-70V

